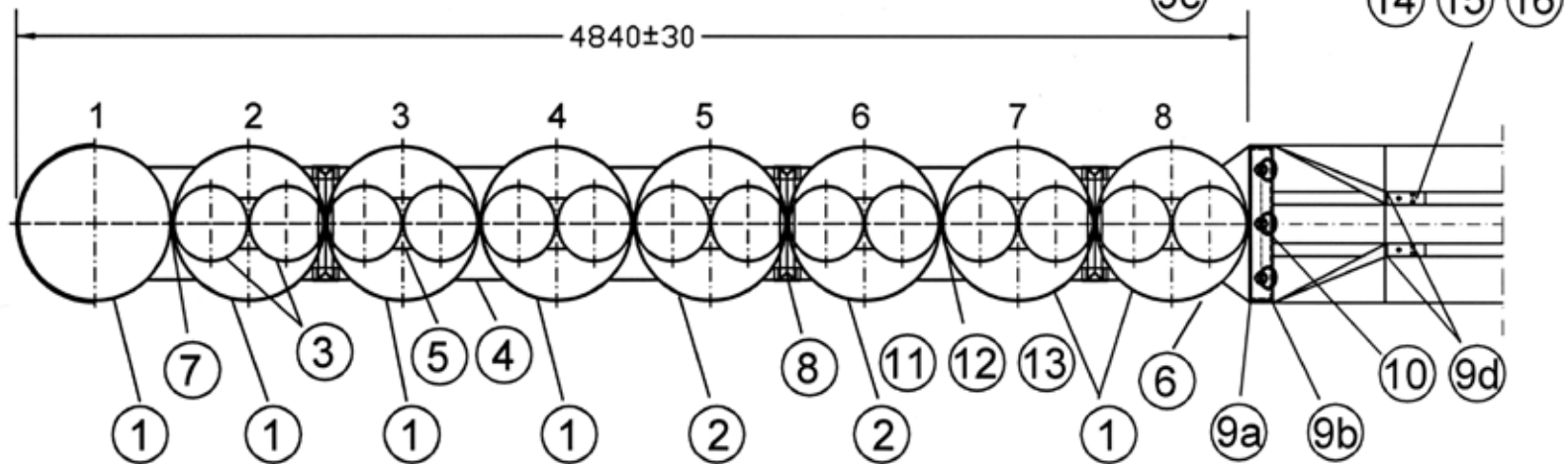
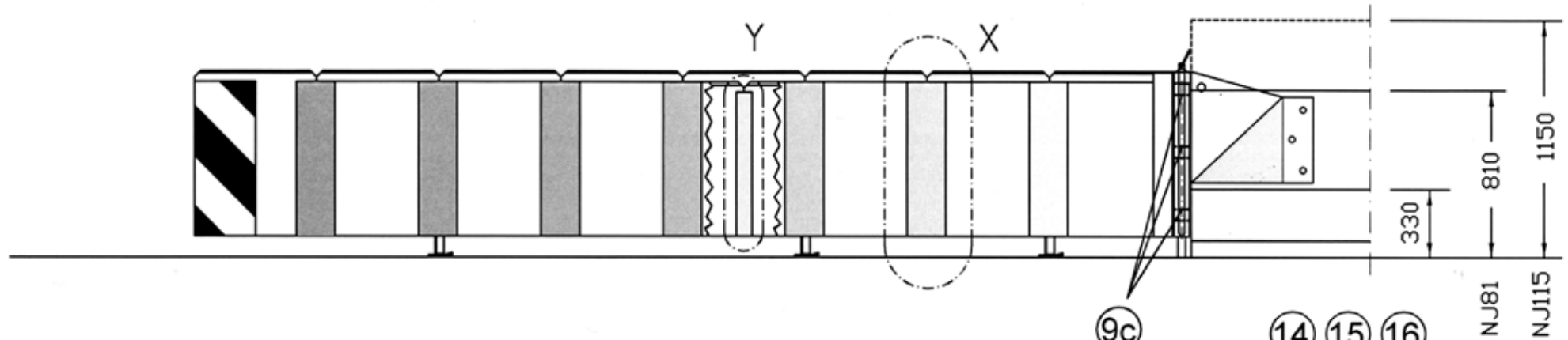
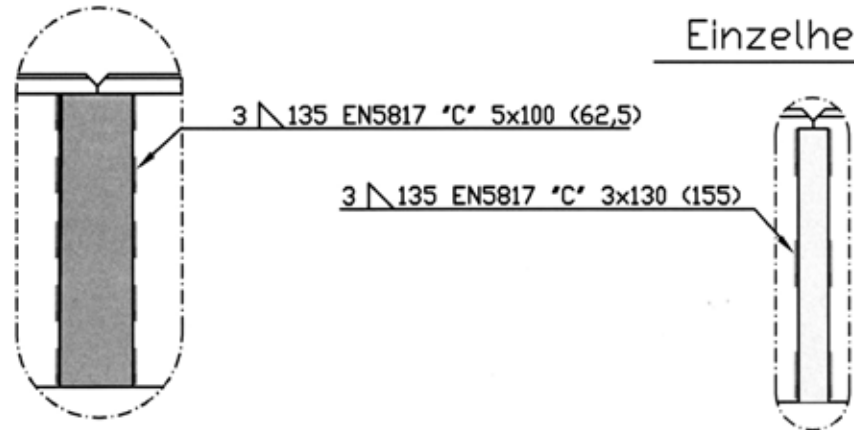


Anpralldämpfer VECU-STOP[®]er 480 Anschluss an BSW



Einzelheit Y

Einzelheit X



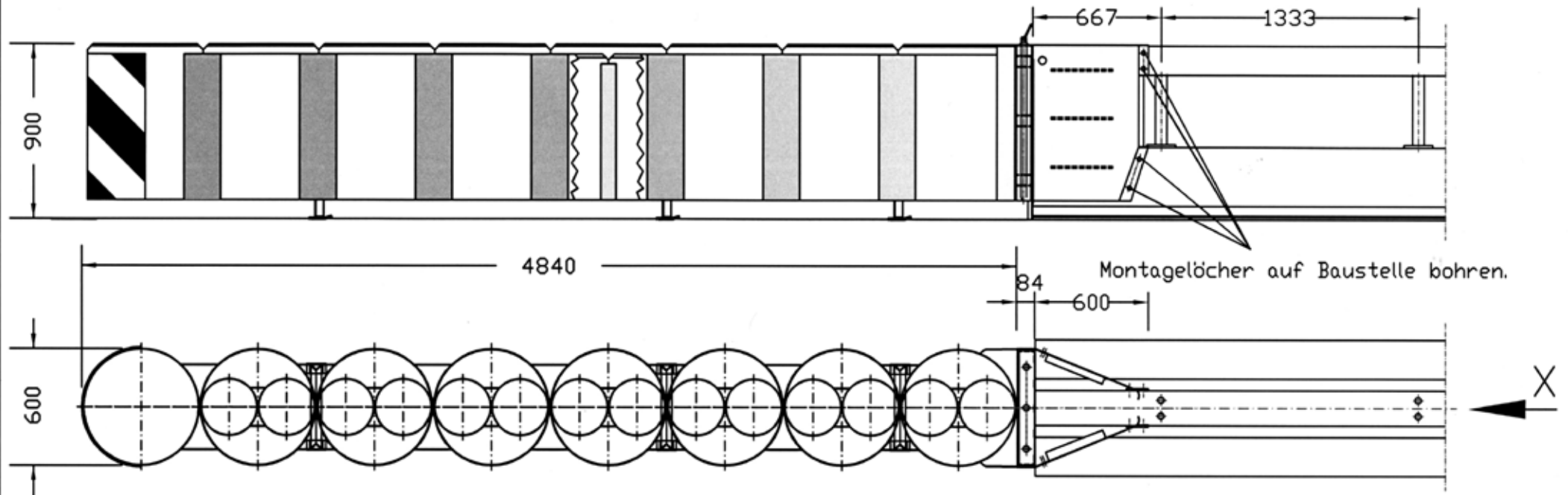
3 ∟ 135 EN5817 'C' 5x100 (62,5)

3 ∟ 135 EN5817 'C' 3x130 (155)

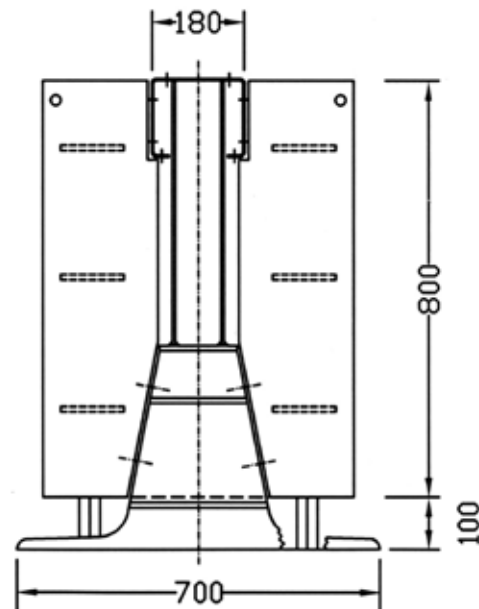
Maße in mm
Maße ohne Toleranzangabe ± 2mm
tZn-Schichtdicke nach EN ISO 1461

| | | | |
|---|--|--|---------------------|
| SPS-Schutzplanken GmbH Aschaffenburg | | Datum 03.02.2011 Datei VECU-STOP [®] er 480 | |
| Benennung VECU-STOP [®] er 480 Übersicht | | Zeichnungsnummer SPS-Nr.5631.02 | Blatt 1 1 Bl. |

Anpralldämpfer VECU-STOP[®] er 480 für Anschluss an VARIO-GUARD gebohrt



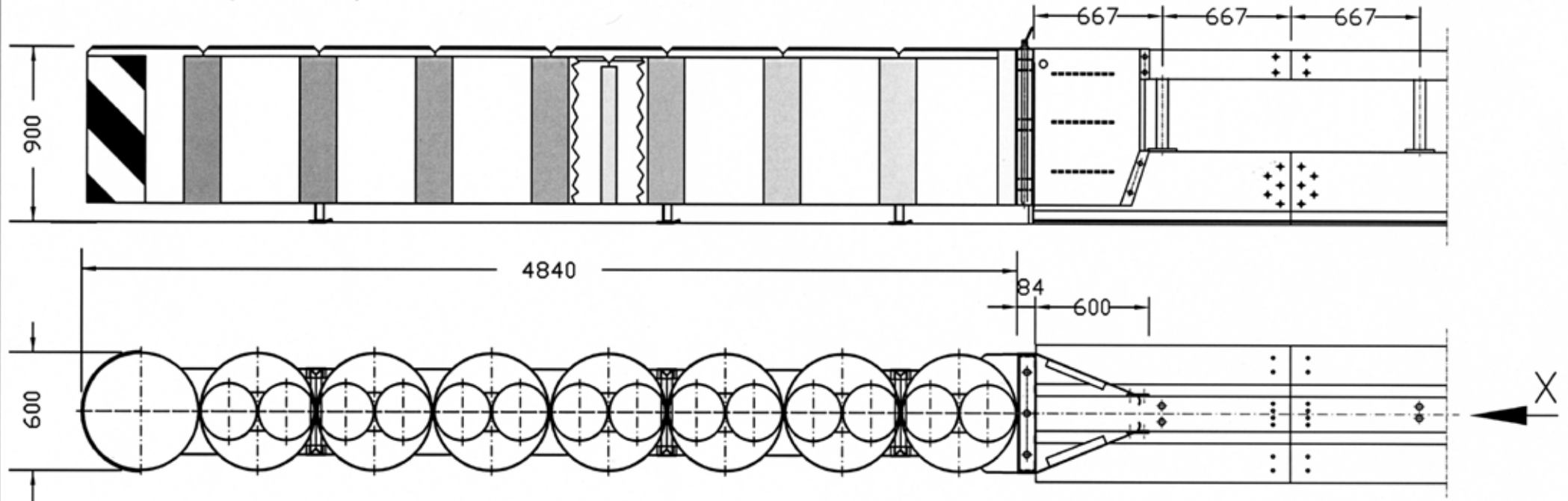
Ansicht X



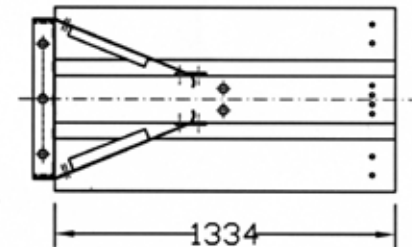
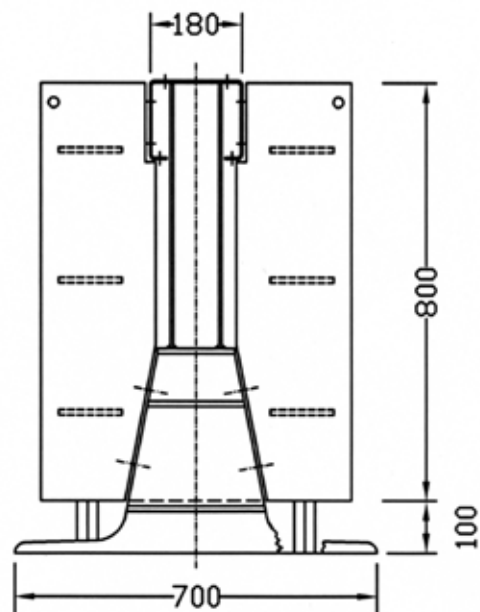
Maße in mm
 Maße ohne Toleranzangabe ± 2 mm
 tZn-Schichtdicke nach EN ISO 1461

| | | |
|--|------------------|-------------------------------------|
| SPS-Schutzplanken GmbH Aschaffenburg | | Datum 30.05.2012 |
| | | Datei VECU-STOP [®] er 480 |
| VECU-STOP [®] er 480 Anschluß VARIO-GUARD gebohrt | Zeichnungsnummer | Blatt |
| | SPS-Nr.6205.00 | 1 |
| | | 1 Bl. |

Anpralldämpfer VECU-STOP[®] er 480 mit Anschlussbauteil an VARIO-GUARD+



Ansicht X



Teil-Nr. 717.47

Maße in mm
 Maße ohne Toleranzangabe ± 2 mm
 tZn-Schichtdicke nach EN ISO 1461

SPS-Schutzplanken GmbH
 Aschaffenburg

Datum 30.05.2012
 Datei
 VECU-STOP[®] er 480

VECU-STOP[®] er 480
 Anschluß VARIO-GUARD+

Zeichnungsnummer
 SPS-Nr.6206.00

Blatt
 1
 1 Bl.